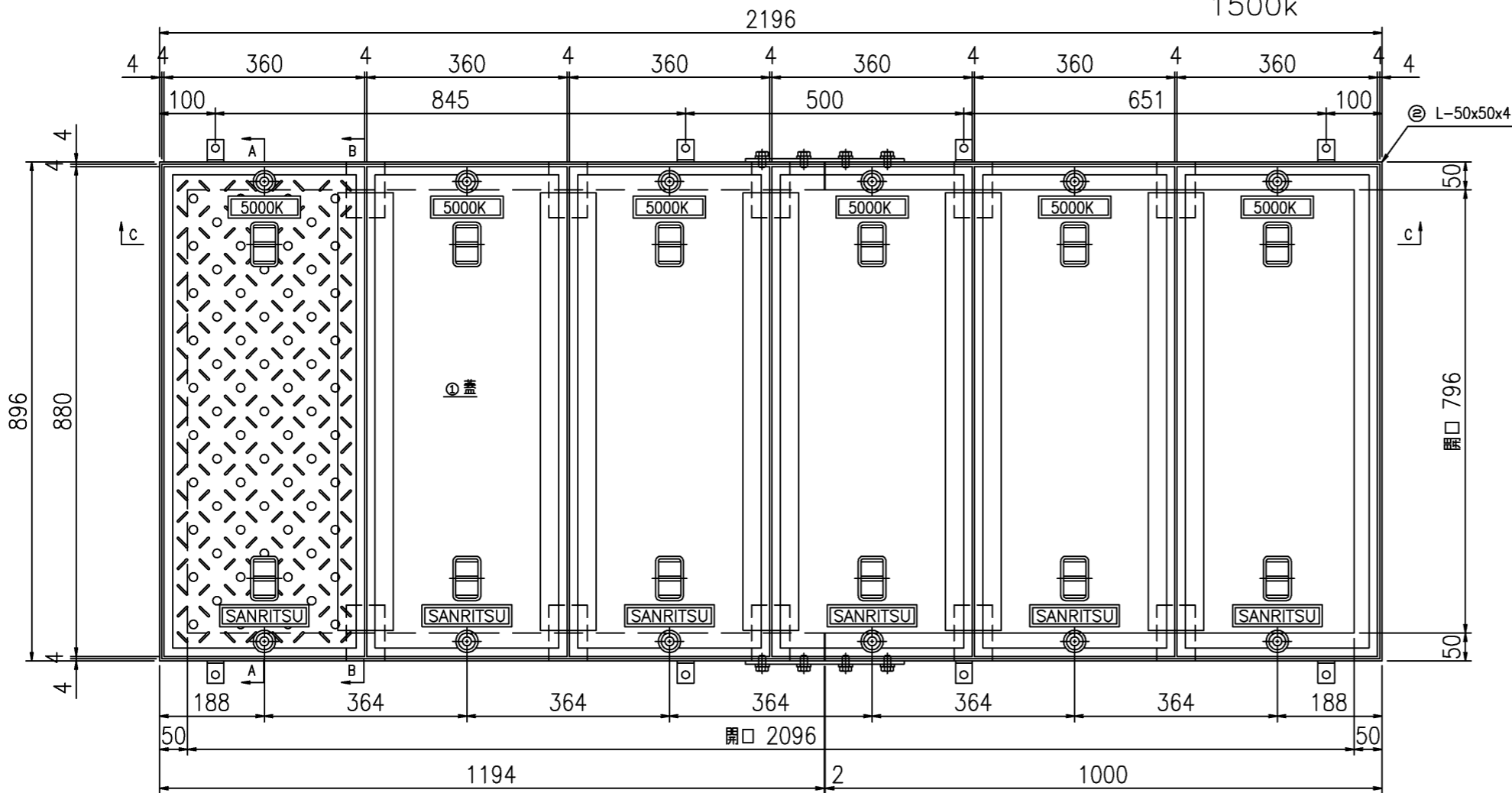
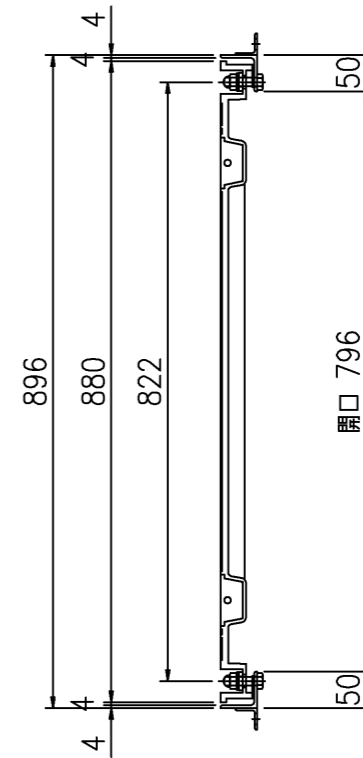


平面図 S=1:10

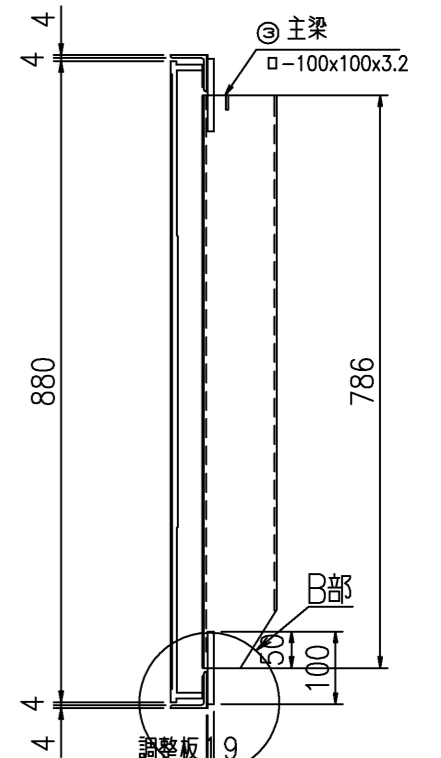
SR-改796x2096  
1500k



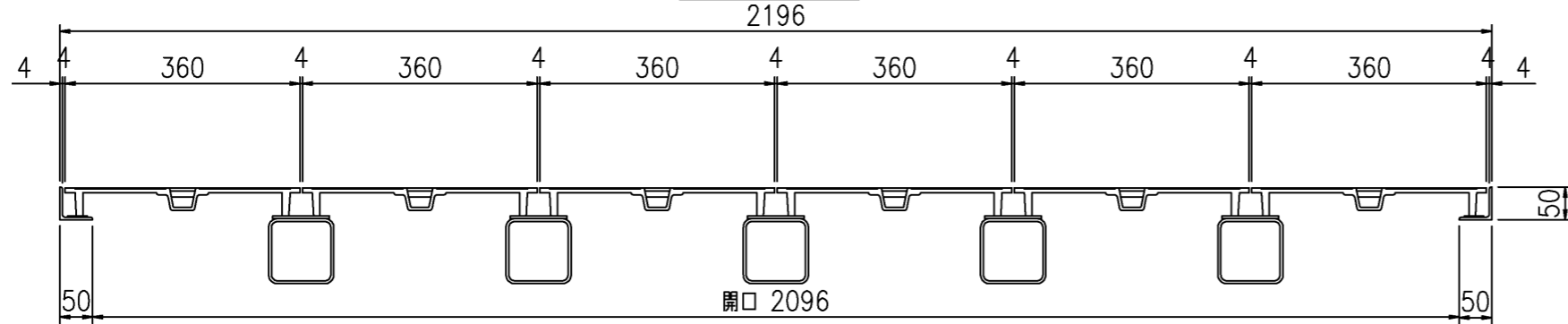
A-A断面図



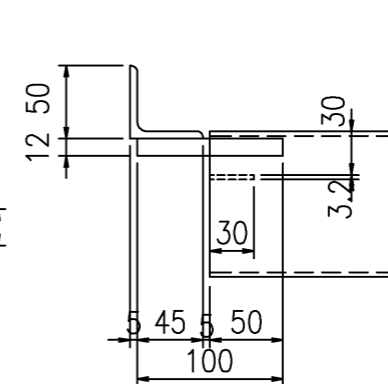
B-B断面図



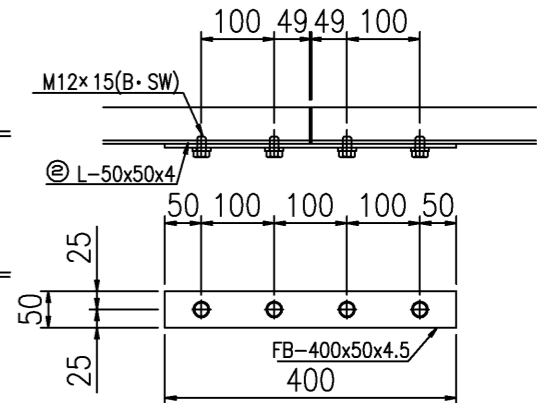
C-C断面図



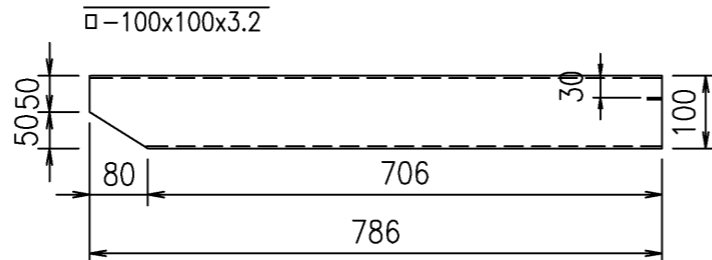
B部詳細



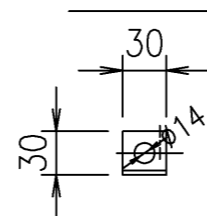
接合部詳細図



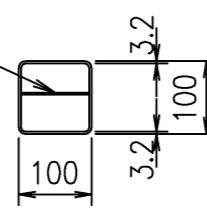
主梁詳細図



L型アンカー



回転防止 3.2t

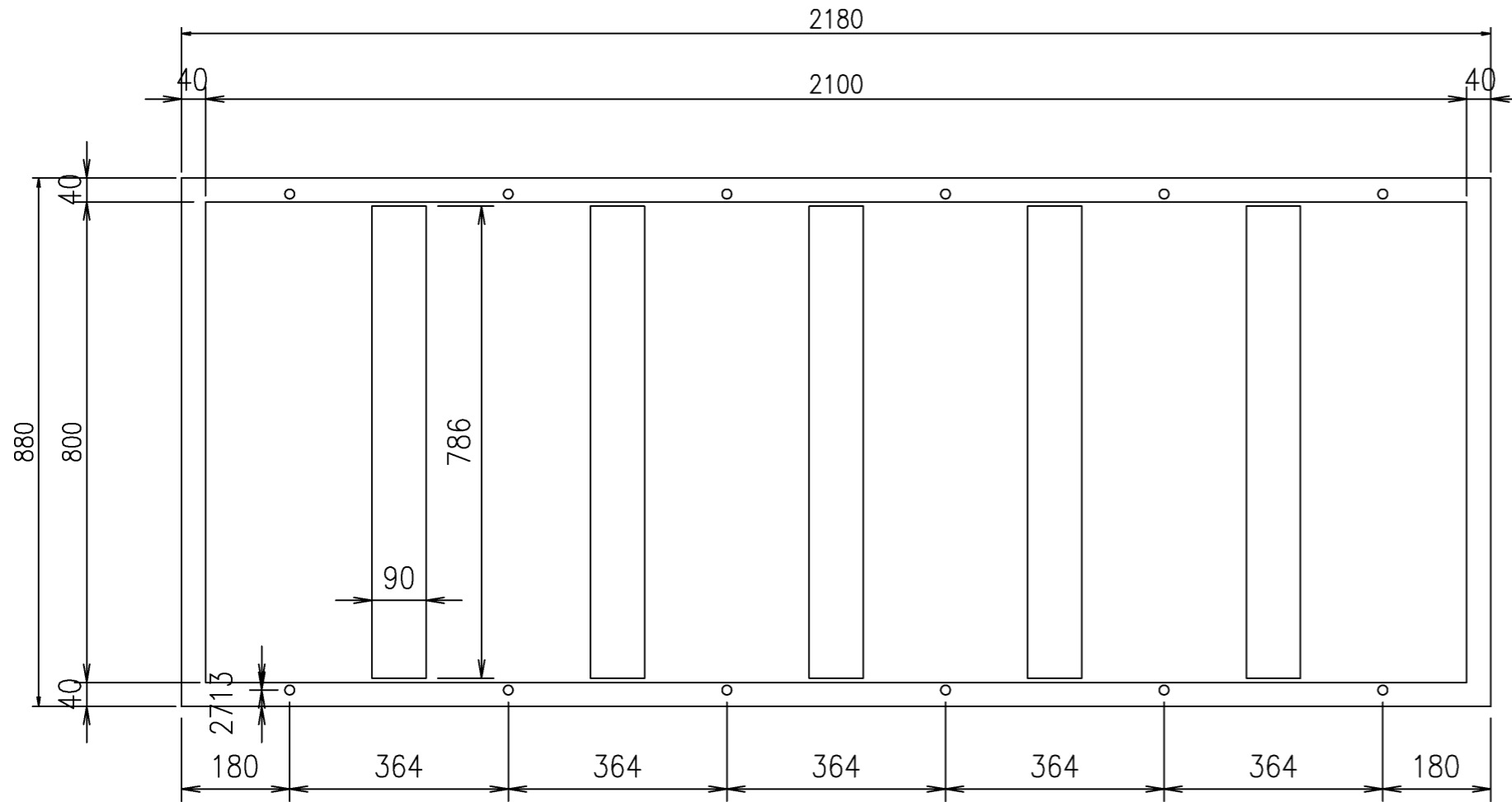


符号	名称	規格・寸法	材質	仕様	数量	単位	単位重量	重量 kg	備考	
①	蓋	880x360	FCD	樹脂塗装	6	枚	26.8	160.8		
②	枠	L-50x50x4x6184	SS	めっき	1	組	19.1	19.1		
	繋ぎ板	PL-50x400x4.5	SS	めっき	2	枚	0.67	1.3		
③	大梁	□-100x100x3.2 786L	SS	めっき	5	本	10.1	50.5		
④	セットボルト	M12x40(B・SW・GW・N)	SUS304		12	組	0.08	1.0		
⑤	ゴム板	40xLx t=2.0								
								合計	232.7	

件名	改 1	改 2	改 3	株式会社 三立 名古屋市中区大須 1-2-3 久雅ビル Tel 052-221-6626 Fax 052-221-6628	マンホール用铸铁製蓋 796x2096	荷重 1500k	縮尺 1/10 日付	承認	検図	作図	No.
	日付	日付	日付								

SR-改796x2096  
1500k

ごむP詳細  
裏面糊塗布2.0t



件名	改1	改2	改3	株式会社 三立 名古屋市中区大須1-2-3 久雅ビル Tel 052-221-6626 Fax 052-221-6628	マンホール用鋳鉄製蓋	荷重	縮尺 1/10	承認	検閲	作図	No.
	日付	日付	日付		796×2096	1500k	日付				